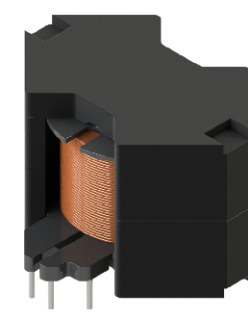
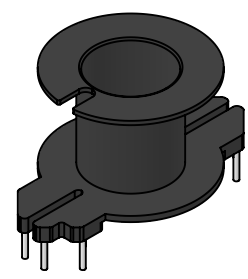
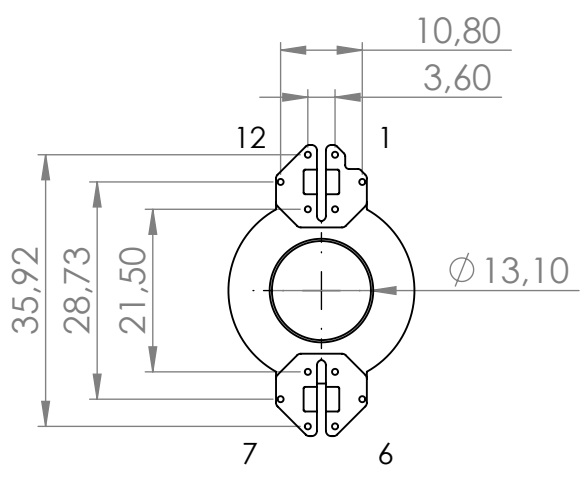


6 5 4 3 2 1

D

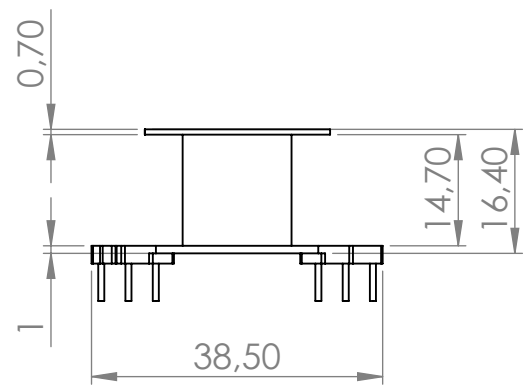
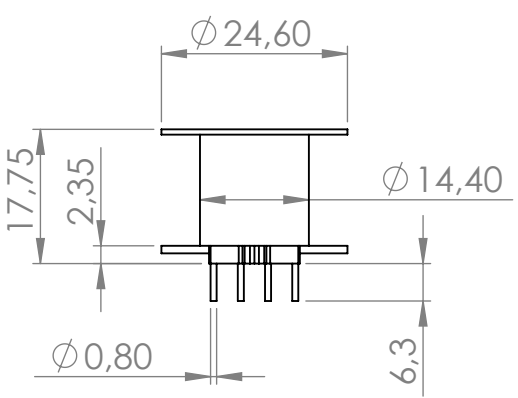


D

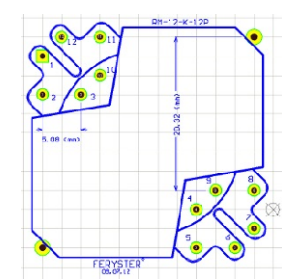
C

C

B



Top view



B

A

A

Bobbin material: PM-9630 E41429

EIS FER-130 E481059 compliant

EIS FER-155 E481059 compliant

Pełna dokumentacja techniczna oraz materiały pomocnicze dla projektantów www.feryster.pl

		FERYSSTER ul. Traugutta 4, 68-120 IŁOWA info@feryster.pl	
NR RYSUNKU		A4	
RM12-K-12P			
SKALA: 1:1		ARKUSZ 1 Z 1	

6 5 4 3 2 1