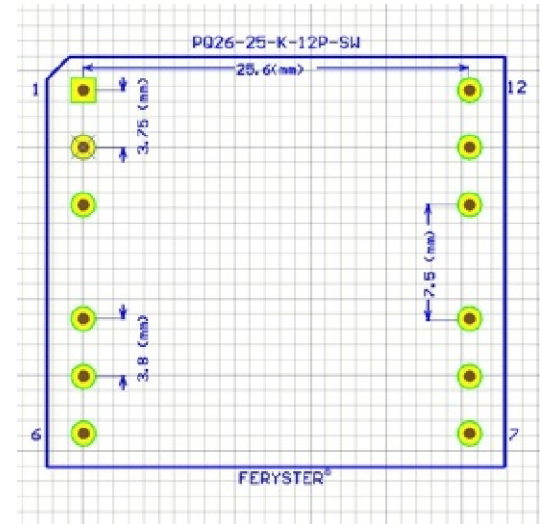
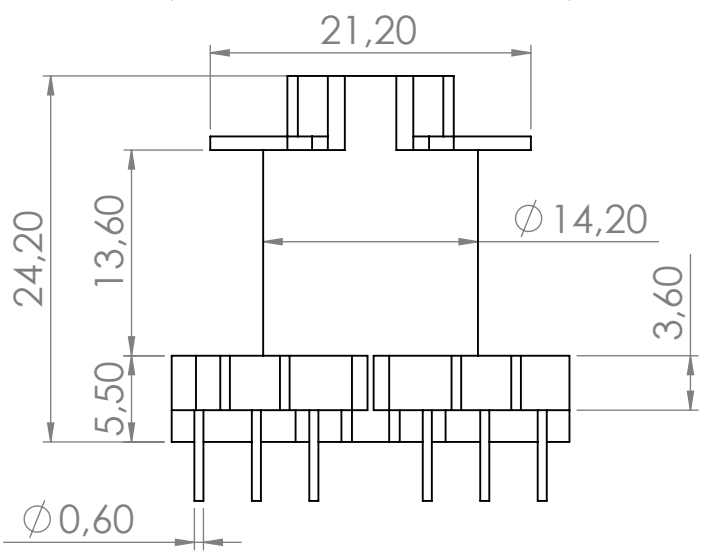


Top view



Bobbin material: PM-9820 E41429

EIS FER-130 E481059 compliant

EIS FER-155 E481059 compliant

Pełna dokumentacja techniczna oraz materiały pomocnicze dla projektantów www.feryster.pl

	FERYSTER ul. Traugutta 4, 68-120 ŁÓWA info@feryster.pl	
	NR RYSUNKU PQ26-25-K-12P-SW	A4
SKALA: 2:1	ARKUSZ 1 Z 1	